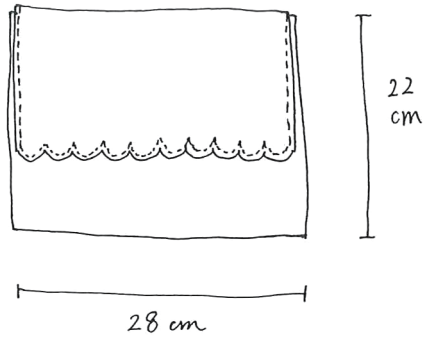


Clipの布と小物で作った雑貨とその作り方

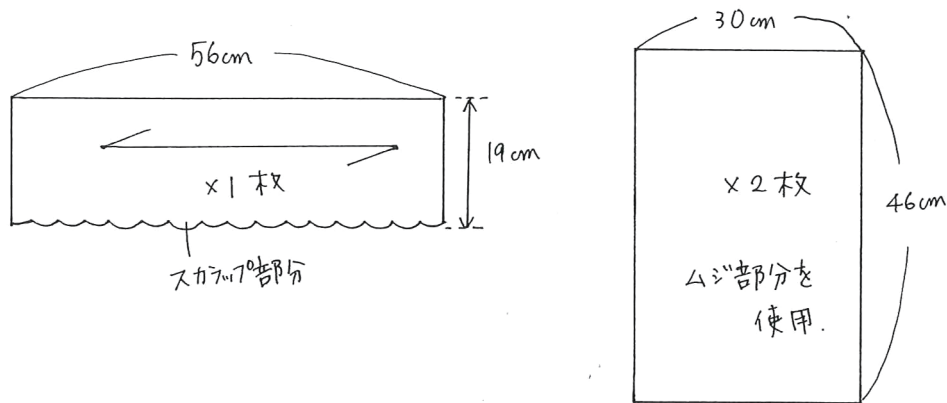
フリークス

(使用生地)

リネスカラ7°小花 / 33108000 ネイビー 56 x 76cm

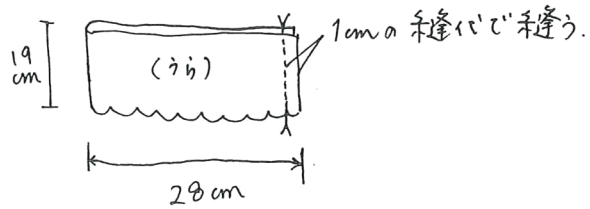


(裁断寸法) ... 縫代を含めた寸法で記入しています。

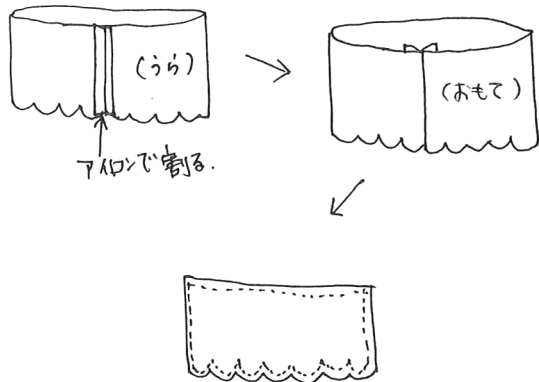


(作りかた)

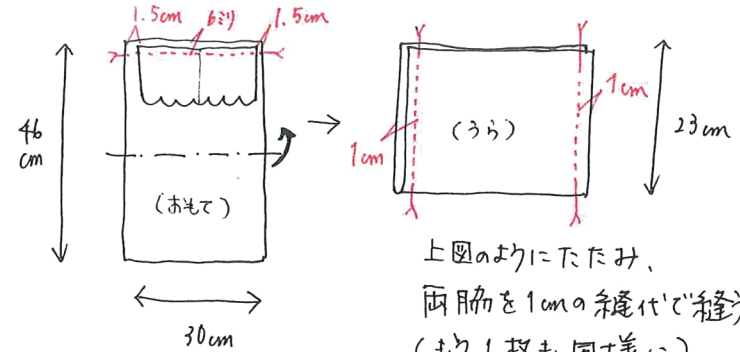
1. フリーケースのフリップ部分を作る。
56×19cmに裁断した生地を用意し、下図のように
中表にたたむ。



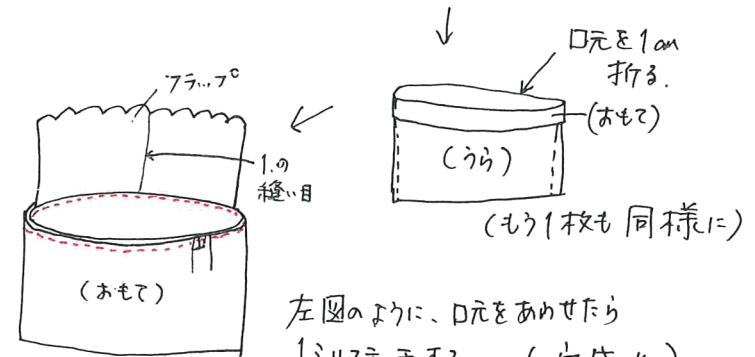
2. 1でできたものを、縫代を割りアイロンし、表に返す。
縫い目を 中表にあわせ、なおかつ スカッフリップをあわせながら
一周ミリステッとする。



3. 2でできたフリップを、46×30cmに裁断した生地
下図のように縫いつける。



上図のようにたたみ、
両脇を1cmの縫代で縫う。
(もう1枚も同様。)



左図のように、口元をあわせたら
ミリステッする。(完成!!)